

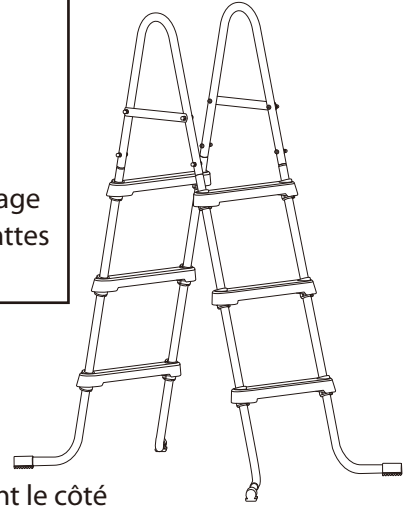
# INSTRUCTIONS D'ASSEMBLAGE DE L'ÉCHELLE

## ATTENTION - TRÈS IMPORTANT

\* **CETTE ÉCHELLE A UN POIDS LIMITE DE 136.1 KILOGRAMS**

\* TOUT PIÈCE DE QUINCAILLERIE DESSERRÉE ENTRAÎNERA UNE DÉFAILLANCE DE L'ÉCHELLE.

\* L'échelle cédera si les vis mécaniques (45), les rondelles (46), les rondelles de blocage (47) et les écrous borgnes (48) qui retiennent l'assemblage des poignées et des pattes ne sont pas installés adéquatement.



## OUTILLAGE REQUIS:

• **Tournevis Cruciforme** • **Petit Clé Ajustable (Pas fourni)**

1. Séparez les pattes de l'échelle (40) - 2 pièces du côté gauche et 2 du côté droit. Répérez les inscriptions «L» et «R» (gauche et droit) dans le haut des pattes.

2. Commencez avec une des sections de patte identifiée «R» (40). Forcez délicatement le côté de l'attache pour échelon (44), de façon à la faire passer par-dessus la patte de l'échelle, puis faites-la glisser vers le bas jusqu'à la portion renfoncée inférieure, tel qu'illustré à la Fig. 1. La rainure de l'attache pour échelon doit être orientée vers l'intérieur de l'échelle, tel qu'illustré en Fig. 2. Répétez pour la section gauche identifiée «L».

3. Faites glisser un échelon (42) le long des deux sections de patte. Assurez-vous que le côté de l'échelon identifié par un «R» se trouve sur la patte du droite. Faites glisser l'échelon jusqu'à ce que les attaches (44) s'insèrent dans le côté inférieur de l'échelon et que les rainures des attaches s'enclenchent solidement. Les attaches pour échelon doivent demeurer en place dans la partie renfoncée des pattes de l'échelle lorsque vous les installez. Une fois posées, les attaches doivent affleurer le bas de l'échelon. Voir la Fig. 2.

4. Répétez les étapes 2 et 3 pour installer les autres attaches pour échelon (44) et échelons (42) de la première section.

5. Assemblez de la même façon la deuxième section de pattes d'échelle, en répétant les étapes 2 à 4.

6. Les Machine Screws (45) doivent être installés en partant de l'intérieur de la rambarde (41) vers le Ladder Handle Brace (49) à l'extérieur. Vérifiez que l'étiquette d'avertissement en langue anglaise est à l'extérieur sur les deux rambardes. Mettez en place la rondelle autobloquante (47) et l'écrou borgne (48), puis serrez jusqu'à ce que le Ladder Brace soit bien serré contre la rambarde.

7. Maintenez en position verticale les sections de patte de l'échelle, les pieds vers l'avant, tel qu'illustré à la Fig. 3. Placez les poignées de l'échelle (41), avec les entretoises vers l'extérieur sur le dessus des deux sections de patte de l'échelle.

8. Vérifiez que tous les échelons sont de niveau (parallèles au sol). Si l'une des sections est différente, soulevez ses poignées et faites-la pivoter. Réinstallez les poignées et poussez fermement vers le bas.

9. Depuis l'intérieur des poignées de l'échelle, insérez les quatre vis mécaniques (45) à travers les rondelles (46), puis la poignée et attachez avec les quatre rondelles de blocage (47) et écrous borgnes (48). Voir la Fig. 4.

REMARQUE: CETTE ÉTAPE EST IMPORTANTE CAR ELLE EMPÊCHE LES POIGNÉES DE SE SÉPARER DES MONTANTS DE L'ÉCHELLE - UNE DÉFAILLANCE DE L'ÉCHELLE POURRAIT SURVENIR SI LES VIS NE SONT PAS FIXÉES ADÉQUATEMENT!

**ENTRETIEN:** 1. Gardez les échelons de l'échelle propres et sans boue qui les rendrait glissants..

2. Resserrez périodiquement les pièces de quincaillerie de l'échelle; DES PIÈCES DE QUINCAILLERIE DESSERRÉES ENTRAÎNERONT UNE DÉFAILLANCE DE L'ÉCHELLE.

**AVIS:** Une information supplémentaire de sécurité est moulée dans chaque marche de l'échelle, prière prenez le temps de vous familiariser avec cette information.

CETTE ÉCHELLE EST CONÇUE ET FABRIQUÉE SPÉCIFIQUEMENT POUR LA HAUTEUR DE PAROI DE PISCINE ET/OU DU PATIO DE LA PISCINE. RETIREZ ET SÉCURISEZ L'ÉCHELLE QUAND LA PISCINE N'EST PAS UTILISÉE!					
LISTE DES PIÈCES DE L'ÉCHELLE DE PISCINE					
N°:	DESCRIPTION	HAUTEUR DE PAROI 0,91 m	HAUTEUR DE PAROI 1,07 m	HAUTEUR DE PAROI 1,22 m.	HAUTEUR DE PAROI 1,32 m
40	Pattes de l'échelle	4	4	4	4
41	Poignées de l'échelle	2	2	2	2
42	Échelons de l'échelle	4	6	8	8
43	Capuchons de pattes	4	4	4	4
44	Attaches pour échelon	8	12	16	16
45	Vis mécaniques	8	8	8	8
46	Rondelles	4	4	4	4
47	Rondelles de blocage	8	8	8	8
48	Écrous borgnes	8	8	8	8
49	Ladder Brace avec étiquette d'avertissement	2	2	2	2

**SÉCURITÉ  
DE L'ÉCHELLE:**



**ATTENTION:**

1. Positionnez l'échelle sur un sol solide; utilisez l'échelle de piscine comme seul moyen d'entrée et de sortie de la piscine.
2. **UNE PERSONNE SUR L'ÉCHELLE/L'ESCALIER À LA FOIS;** informez chacun de ne pas se balancer, se basculer, sauter ou plonger de l'échelle.
3. **TOUJOURS FAIRE FACE À L'ÉCHELLE POUR L'ENTRÉE ET LA SORTIE DE LA PISCINE.**
4. **TRÈS IMPORTANT: RETIREZ ET SÉCURISEZ L'ÉCHELLE QUAND LA PISCINE N'EST PAS UTILISÉE.** Aidez à sauver une vie en condamnant l'accès non autorisé de la piscine.
5. Le montage et l'installation de l'échelle doivent être effectués conformément aux recommandations du fabricant.
6. Pour réduire le risque de blessure ou mort, ne pas permettre aux enfants l'utilisation de ce produit sauf sous supervision vigilante à tout temps.
7. Quand la piscine est utilisée en soirée, un éclairage artificiel doit être utilisé pour illuminer toutes signalisations de sécurité, échelles, marches, plages et allées.

Installez les rambardes (41) de manière à ce que les braces portant les étiquettes d'avertissement soient à l'extérieur des montants de l'échelle comme indiqué.

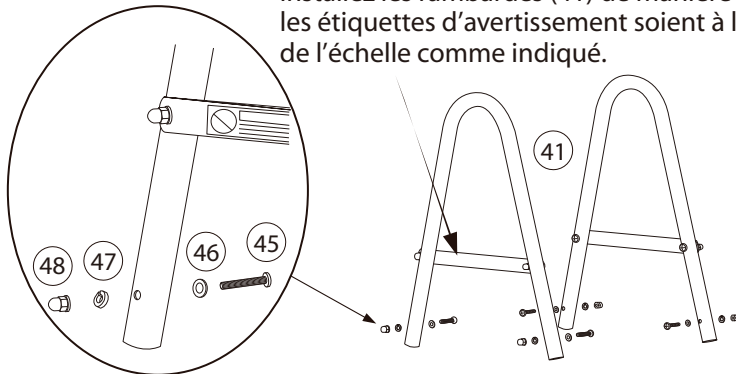
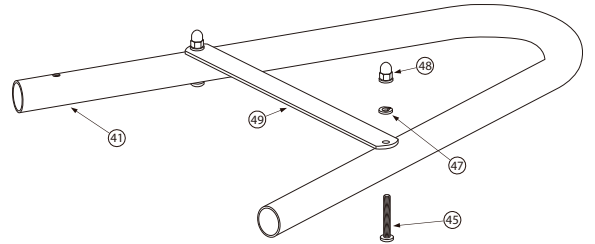


Fig.4



Les Machine Screws (45) doivent être installés en partant de l'intérieur de la rambarde (41) vers le Ladder Handle Brace (49) à l'extérieur. Vérifiez que l'étiquette d'avertissement en langue anglaise est à l'extérieur sur les deux rambardes. Mettez en place la rondelle autobloquante (47) et l'écrou borgne (48), puis serrez jusqu'à ce que le Ladder Brace soit bien serré contre la rambarde.

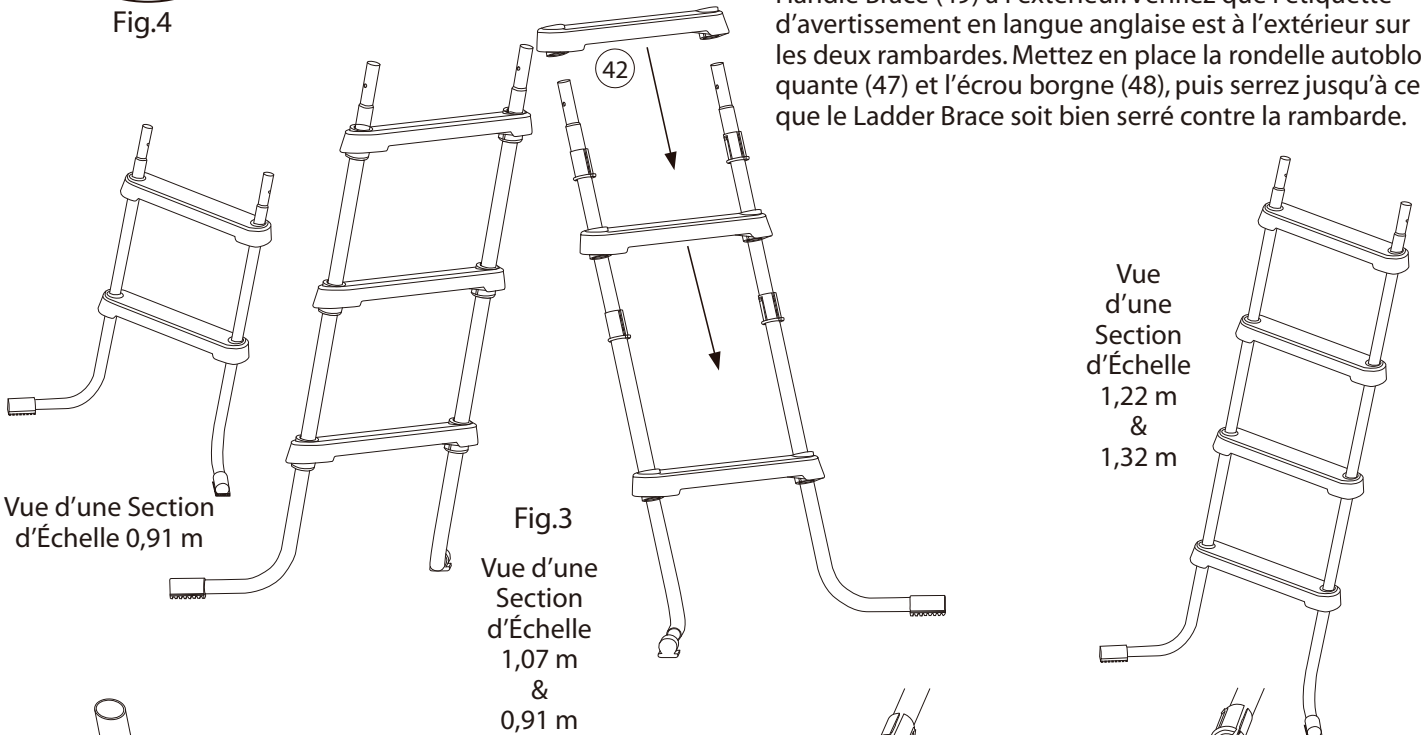


Fig.3

Vue d'une Section d'Échelle 0,91 m

Vue d'une Section d'Échelle 1,07 m & 0,91 m

Vue d'une Section d'Échelle 1,22 m & 1,32 m

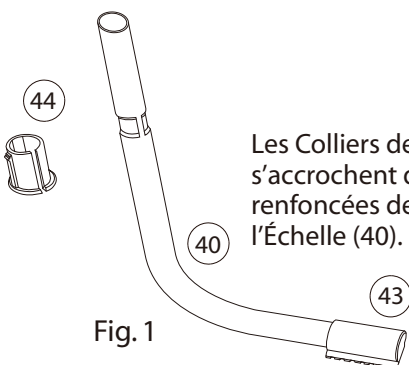


Fig. 1

Les Colliers des Marches (44) s'accrochent dans les sections renforcées des Montants de l'Échelle (40).

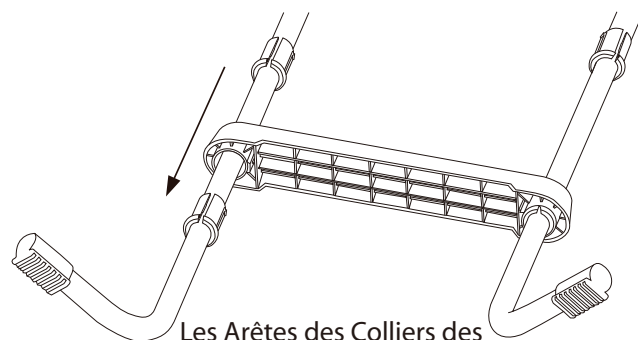


Fig. 2

Les Arêtes des Colliers des Marches de l'Échelle font face à l'intérieur.

Étiquette d'avertissement sur les Ladder Handle Brace



RISQUE DE BLESSURES, NE PERMETTEZ PAS AUX ENFANTS L'UTILISATION DE CE PRODUIT SAUF S'ILS SONT SURVEILLÉS ÉTROITEMENT À TOUT TEMPS.

POUR ÉVITER PIÉGEAGE OU NOYADE NE PAS NAGER À TRAVERS, DERRIÈRE, OU AUTOUR DE L'ÉCHELLE. NE PAS PLONGER / NE PAS SAUTER DE L'ÉCHELLE — EAUX PEU PROFONDES! RETIREZ ET SÉCURISEZ L'ÉCHELLE SI LA PISCINE N'EST PAS UTILISÉE. POUR RÉDUIRE LE RISQUE DE BLESSURES, NE PERMETTEZ PAS AUX ENFANTS L'UTILISATION DE CE PRODUIT SAUF S'ILS SONT SURVEILLÉS ÉTROITEMENT À TOUT TEMPS.